

## 人工网络

## TAN8124



### 符合下列标准

- > ISO 7637-2
- > CISPR 25

### 概述

TAN8124 人工网络代替车辆线束的阻抗，用做参考标准，以测定设备及电气和电子装置的性能。适合于测量汽车电子、飞机和舰船的干扰电压，频率范围 1-150MHz。符合 CISPR 25 和 ISO 7637-2 要求。依据 ISO 7637-2 标准，可以测量瞬态干扰。内置可切换的 50 欧姆负载。

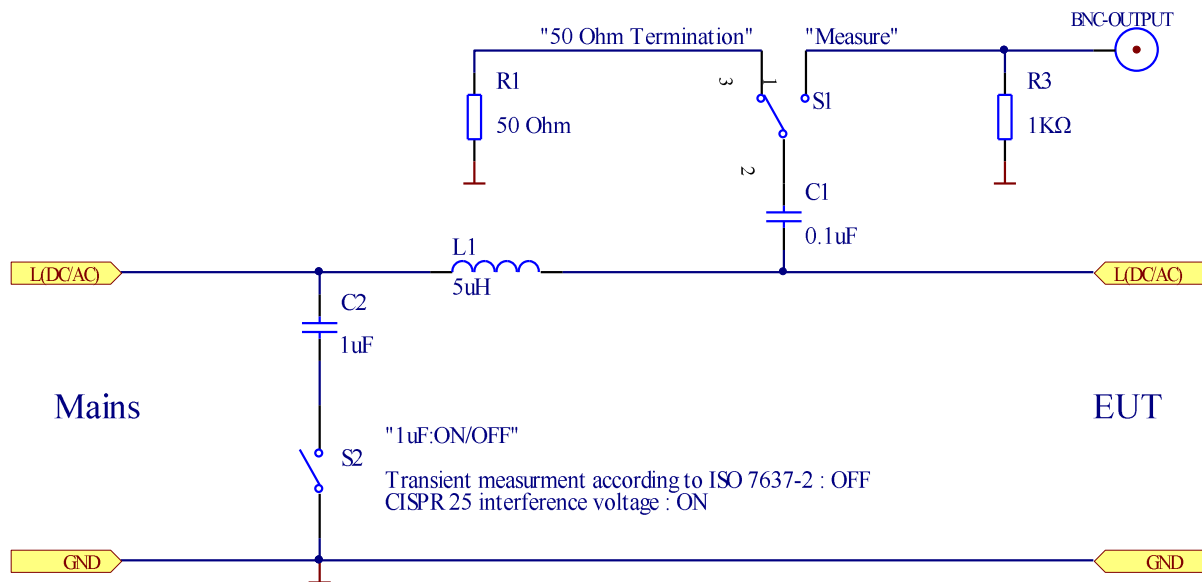
### 特点

- >符合 CISPR 25 和 ISO 7637-2 要求
- >频率范围1-150MHz
- >内置可切换的50欧姆负载

### 应用领域

- > 汽车
- > 通讯
- > 航空
- > 军用

| 技术参数               |                                              |
|--------------------|----------------------------------------------|
| 频率范围               | 0.1- 110 (150) MHz                           |
| 最大连续电流             | 70 A                                         |
| 短时最大电流             | 100 A                                        |
| 最大电压 (DC)          | 500 V                                        |
| 最大电压 (AC 50/60 Hz) | 250 V                                        |
| 最大电压 (AC 400 Hz)   | 110 V                                        |
| 阻抗                 | $5 \mu\text{H} \parallel 50 \Omega \pm 10\%$ |
| 尺寸                 | 220 x 160 x 170 mm                           |
| 重量                 | 约 2.2Kg                                      |



## 苏州泰思特电子科技有限公司

### 总 部

地 址：江苏苏州市高新区金山路198号安达科技园2号楼  
电 话：0512-68413700/3800/3900  
传 真：0512-68079795  
http://www.3ctest.cn      Email: info@3ctest.cn

### 北京办事处

地 址：北京市海淀区上地信息路甲28号科实大厦D座D 206室  
电 话：010-82899984      010-82899948  
传 真：010-82899943      邮 编：100085

### 成都办事处

地 址：成都市高新区天益街38号(地铁高新站出口)理想中心  
3栋1501室  
电 话：028-85327800  
传 真：028-85311400      邮 编：6100085

### 深圳办事处

地 址：深圳市南山区西丽茶光路华文大厦805室  
电 话：0755-86626625      0755-86344313  
传 真：0755-26966255      邮 编：518055

### 西安办事处

地 址：西安市高新区锦业路（与丈八三路交汇）绿地中央广场  
维萨瀛海大厦2204室  
电 话：029-68985077      029-68985700  
传 真：029-68717677      邮 编：710077



台湾利诺科技有限公司  
电 话：+886-2-89121185  
传 真：+886-2-89121812  
地 址：新北市新店区宝桥路235巷130号6F-5  
邮 编：23145  
http://www.richtec.com.tw  
Email: rich.tec@msa.hinet.net



TESTEK Co.,LTD  
Address: 601Ho, SungwoonKoa, 141 Hyeonam-ro,  
Suji-Gu, Yongin-Si, Gyeonggi-Do, 448-808  
Tel: 070-4099-2072/H.P: 010-6500-6648  
Email: woo@testek.co.kr  
http://www.testek.co.kr, www.3ctest.co.kr



Quantel Pte Ltd  
Address: 46 Lorong 17 Geylang #05-02  
Enterprise Industrial Building  
Singapore 388568  
Tel: +65 6745 3200  
Email: info@quantel-global.com  
https://www.quantel-global.com



The EMC Shop  
Address: 7401 Galilee Rd. #160 Roseville, CA 95678  
Tel.: 844.423.7435  
Email: sales@theemcshop.com  
https://www.theemcshop.com



Russia Agency:  
“CDIP”, llc.  
Add.: 121471, Moscow, Ryabinovaya street, house 69,  
building 5, room. 7  
Mr. Sventickiy Andrey  
Tel.: +79856003171 / +7(495) 956-20-22  
Email: info@cdip.ru / andrey.sventickiy@cdip.ru  
www.cdip.ru