

人工电源网络 TAN 200J



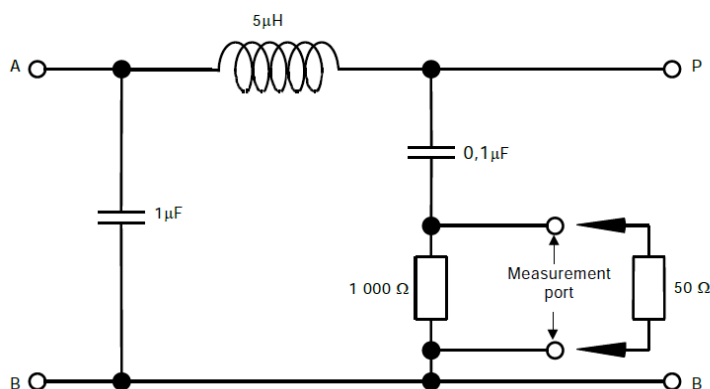
符合下列标准

> CISPR 25 2016

概述

人工电源网络 TAN 200J 主要用于 CISPR 25 2016 测试中将零部件与电源隔离，并测量车辆、船舶和内燃机的干扰特性。阻抗完全满足 CISPR 25 2016 的特征。EUT 连接到面板的 OUTPUT 输出端，电源端口连接到面板 INPUT 输入端。EMI 测量端口为标准 N 型接口。

设计原理



应用领域

- > 车辆
- > 船舶
- > 内燃机

技术参数	
符合标准: CISPR25-2016	
测试电压 V_{max}	500VDC, 250V 50/60Hz, 125V 400Hz
测试电流 I_{max}	200A
瞬时最大电流	300A
电感温升 (ΔT)	约 65°C (200A 2h)
测试端子	N 型
电感	5uH
耦合电容	0.1uF
阻抗频率范围	100KHz-100MHz

通用参数	
机箱尺寸	500mm*200mm*200mm
仪器重量	约 5Kg
温度范围	15-35°C
湿度范围	45% - 75%
气压范围	86kPa - 106kPa

随机标配	
主机 1 台、说明书、检测报告	

苏州泰思特电子科技有限公司

总 部

地 址：江苏苏州市高新区金山路198号安达科技园2号楼
 电 话：0512-68413700/3800/3900
 传 真：0512-68079795
<http://www.3ctest.cn> Email: info@3ctest.cn

北京办事处

地 址：北京海淀区上地信息路甲28号科实大厦D座D 206室
 电 话：010-82899984 010-82899948
 传 真：010-82899943 邮 编：100085

成都办事处

地 址：成都市高新区天益街38号(地铁高新站出口)理想中心
 3栋1501室
 电 话：028-85327800
 传 真：028-85311400 邮 编：6100085

深圳办事处

地 址：深圳市南山区西丽茶光路华文大厦805室
 电 话：0755-86626625 0755-86344313
 传 真：0755-26966255 邮 编：518055

西安办事处

地 址：西安市高新区锦业路（与丈八三路交汇）绿地中央广场
 维萨瀛海大厦2204室
 电 话：029-68985077 029-68985700
 传 真：029-68717677 邮 编：710077



台湾

台湾利诺科技有限公司
 电 话：+886-2-89121185
 传 真：+886-2-89121812
 地 址：新北市新店区宝桥路235巷130号6F-5
 邮 编：23145
<http://www.richtec.com.tw>
 Email: rich.tec@msa.hinet.net



韩国

TESTEK Co.,LTD
 Address: 601Ho, SungwoonKoa, 141 Hyeonam-ro,
 Suji-Gu, Yongin-Si, Gyeonggi-Do, 448-808
 Tel: 070-4099-2072/H.P: 010-6500-6648
 Email: woo@testek.co.kr
<http://www.testek.co.kr>, www.3ctest.co.kr



东南亚

Quantel Pte Ltd
 Address: 46 Lorong 17 Geylang #05-02
 Enterprise Industrial Building
 Singapore 388568
 Tel: +65 6745 3200
 Email: info@quantel-global.com
<https://www.quantel-global.com>



北美

The EMC Shop
 Address: 7401 Galilee Rd. #160 Roseville, CA 95678
 Tel.: 844.423.7435
 Email: sales@theemcshop.com
<https://www.theemcshop.com>



Russia Agency:
 "CDIP", llc.
 Add.: 121471, Moscow, Ryabinovaya street, house 69,
 building 5, room. 7
 Mr. Sventickiy Andrey
 Tel.: +79856003171 / +7(495) 956-20-22
 Email: info@cdip.ru / andrey.sventickiy@cdip.ru
www.cdip.ru