

非屏蔽不对称通信线阻尼振荡波耦合去耦网络

CDN 418AFL8



符合下列标准

- > IEC 61000-4-18
- > EN61000-4-18
- > GB/T17626.18

概述

CDN 418AFL8用来评估低速非屏蔽不对称通信线路抗阻尼振荡波能力的耦合去耦网络。可以用于测试5MBit/s 以下的通信产品，强大的去耦能力可以使辅助设备(AE)免受阻尼振荡波的影响，确保测试的重复性。2 kV 的阻尼振荡测试电压，在 AE 端口的最大残余电压只有90V，无需使用额外的去耦元件。此款 CDN 满足 IEC/EN 61000-4-18非屏蔽的不对称数据线标准来设计。退耦性能及传输速率稳定，体积小便于携带使用方便。

特点

- > 同时可以对四路八线通信线测试输出；
- > 可以最大耐受6 kV 峰值电压(需定制)；
- > 可以兼容国外发生器输出端口进线测试。

应用领域

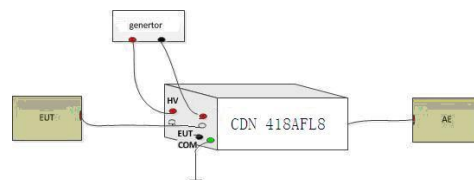
- > 通讯
- > 信息技术
- > 电信
- > 军用
- > 医疗
- > 航空
- > 广播电视
- > 新能源电力
- > 铁路

技术参数

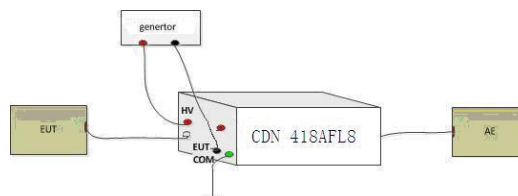
标准	IEC/EN 61000 -4 -18
耦合波形	阻尼振荡波
脉冲电压	4 kV (6kV 需要定制)
耦合模式	4对非屏蔽不对称线
耦合器件	SCD 90 (90V 气体放电管)内置
通信频率	<5MHz
通信接口规格	RJ45母连接器
脚位图	Pair 1:pins 1/2
	Pair 2:pins 3/4
	Pair 3:pins 5/6
	Pair 4:pins 7/8
数据速率	高达5MBit/s
工作电压	最大90V DC
工作电流	最大 1A
去耦电感	20 mH
残余电压	90V
通用参数	
重量	2.8kg
尺寸	长×宽×高 250× 200×133 cm
壳体材料	铝材料
环境温度	15° C-35° C (操作条件)
相对湿度	45% - 75% (操作条件)
包装箱	纸箱

附件		
HV 电缆	1m 高压硅胶线, 配香蕉插头	1根
接地电缆	0.5m 黄绿色	1根
短接线	黑色	1根
SCD 90	耦合模组(内置)	2只
连接网线	1m	2根
资料	原厂测试证书	1份
	操作手册	1份
选配附件		
SZC 33	耦合模块 33 nF	

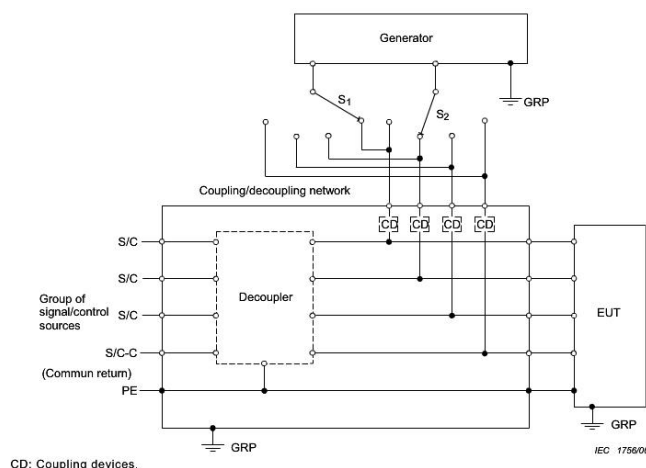
测试连接示意图 1 (线对线测试):



测试连接示意图 2 (线对地测试):



设计原理图:



CD: Coupling devices.

IEC 175606

依据 IEC 61000-4-18: 2006 Figure 12a

苏州泰思特电子科技有限公司

总 部

地 址：江苏苏州市高新区金山路198号安达科技园2号楼
电 话：0512-68413700/3800/3900
传 真：0512-68079795
http://www.3ctest.cn Email: info@3ctest.cn

北京办事处

地 址：北京市海淀区上地信息路甲28号科实大厦D座D 206室
电 话：010-82899984 010-82899948
传 真：010-82899943 邮 编：100085

成都办事处

地 址：成都市高新区天益街38号(地铁高新站出口)理想中心
3栋1501室
电 话：028-85327800
传 真：028-85311400 邮 编：6100085

深圳办事处

地 址：深圳市南山区西丽茶光路华文大厦805室
电 话：0755-86626625 0755-86344313
传 真：0755-26966255 邮 编：518055

西安办事处

地 址：西安市高新区锦业路（与丈八三路交汇）绿地中央广场
维萨瀛海大厦2204室
电 话：029-68985077 029-68985700
传 真：029-68717677 邮 编：710077



台湾利诺科技有限公司
电 话：+886-2-89121185
传 真：+886-2-89121812
地 址：新北市新店区宝桥路235巷130号6F-5
邮 编：23145
http://www.richtec.com.tw
Email: rich.tec@msa.hinet.net



TESTEK Co.,LTD
Address: 601Ho, SungwoonKoa, 141 Hyeonam-ro,
Suji-Gu, Yongin-Si, Gyeonggi-Do, 448-808
Tel: 070-4099-2072/H.P: 010-6500-6648
Email: woo@testek.co.kr
http://www.testek.co.kr, www.3ctest.co.kr



Quantel Pte Ltd
Address: 46 Lorong 17 Geylang #05-02
Enterprise Industrial Building
Singapore 388568
Tel: +65 6745 3200
Email: info@quantel-global.com
https://www.quantel-global.com



The EMC Shop
Address: 7401 Galilee Rd. #160 Roseville, CA 95678
Tel.: 844.423.7435
Email: sales@theemcshop.com
https://www.theemcshop.com



Russia Agency:
“CDIP”, llc.
Add.: 121471, Moscow, Ryabinovaya street, house 69,
building 5, room. 7
Mr. Sventickiy Andrey
Tel.: +79856003171 / +7(495) 956-20-22
Email: info@cdip.ru / andrey.sventickiy@cdip.ru
www.cdip.ru