

高速通信线雷击浪涌耦合去耦网络

CDN 405T8



符合下列标准

- > IEC 61000-4-5
- > EN 61000-4-5
- > GB/T 17626.5

概述

CDN 405T8耦合/去耦网络用来测试非屏蔽对称高速通信线路防雷击浪涌能力。数据传输速率高达1,000MBit/s。是按照IEC/EN 61000-4-5: 2005图14非屏蔽的对称高速数据线标准来设计。采用高导磁性材料作为退耦器件，退耦性能及传输速率稳定，体积小便于携带使用方便。

特点

- > 采用高导磁性材料作为退耦器件
- > 同时可以对四路八线通信线测试输出
- > 传输速率 10MB/100MB/1000MB
- > 同时迭加浪涌波形
- > 耐浪涌冲击能力强，标准耐压 6KV, 最大耐受 10kV 峰值电压（需定制）
- > 限流电阻更换可以满足不同雷击浪涌波形测试

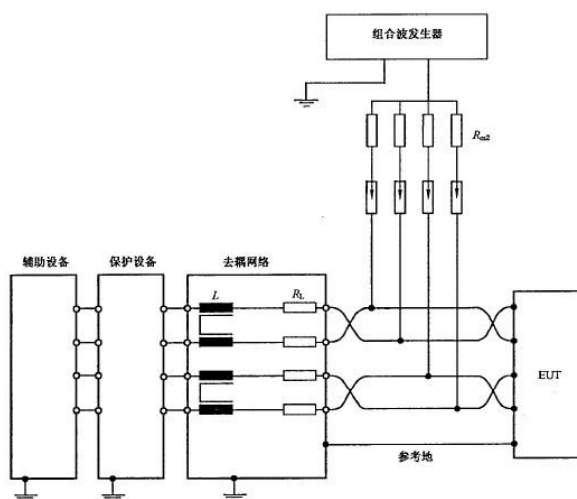
应用领域

- | | |
|--------|---------|
| > 通讯 | > 信息技术 |
| > 电信 | > 军用 |
| > 医疗 | > 航空 |
| > 广播电视 | > 新能源电力 |
| > 铁路 | |

技术参数	
项目	CDN 405T8
标准	IEC/EN 61000-4-5
耦合波形	1.2/50us、10/700us
脉冲电压	6kV (10 kV 需要定制)
耦合模式	共模 (线对地)
耦合器件	90V 气体放电管
输出阻抗	200Ω ±5% (标配)
通信接口规格	RJ45 母连接器, 连接电信线
脚位图	Pair 1: pins 1 / 2 Pair 2: pins 3 / 4 Pair 3: pins 5 / 6 Pair 4: pins 7 / 8
数据速率	10MBit/s、100MBit/s、1,000MBit/s
工作电压	DC3-90V
工作电流	最大 1A
残余电压	<15% (耦合浪涌电压)
去耦电感	20mH

选配附件	
SZR100	100ohm (满足10/700us、5/320us)
SZR160	160ohm (满足1.2/50us、8/20us)
SZR200	200ohm (满足10/700us、5/320us)
附件	
HV电缆浪涌	1m高压硅胶线, 配香蕉插头 2根
接地电缆	0.3m 黄绿黄色 1根
连接网线	1m cat 6 2根
SZR200	限流模组 8个
资料	原厂测试证书 1份
	操作手册 1份
通用参数	
重量	3.6kg
尺寸	长×宽×高 250×200×133cm
壳体材料	铝材料
环境温度	15° C - 35° C (操作条件)
相对湿度	45% - 75% (操作条件)
资料	原厂测试证书和操作手册
包装箱	手提箱

执行标准测试图





☎ 客服热线 4006-0512-77

<http://www.3ctest.cn> E-mail: info@3ctest.cn

苏州泰思特电子科技有限公司

总 部

地 址：江苏苏州市高新区金山路198号安达科技园2号楼
 电 话：0512-68413700/3800/3900
 传 真：0512-68079795
www.3ctest.cn Email: info@3ctest.cn

北京办事处

地 址：北京海淀区上地信息路甲28号科实大厦D座D 206室
 电 话：010-82899984 010-82899948
 传 真：010-82899943 邮 编：100085

成都办事处

地 址：成都市高新区天益街38号(地铁高新站出口)理想中心
 3栋1501室
 电 话：028-85327800
 传 真：028-85311400 邮 编：610085

深圳办事处

地 址：深圳市南山区科技园南区高新南一道13号赋安科技大
 厦A座4楼402室
 电 话：0755-86626625 0755-86344313
 传 真：0755-26966255 邮 编：518057



台湾

台湾利诺科技有限公司
 电 话：+886-2-89121185
 传 真：+886-2-89121812
 地 址：新北市新店区宝桥路235巷130号6F-5
 邮 编：23145
 网 址：www.richtec.com.tw
 Email: rich.tec@msa.hinet.net



韩国

TESTEK Co., LTD
 Email: woo @testek.co.kr
 Tel: 070-4099-2072 / H.P: 010-6500-6648
 Address: 601Ho, SungwoonKoa, 141 Hyeonam-ro,
 Suji-Gu, Yongin-Si, Gyeonggi-Do, 448-808
 Web page: www.testek.co.kr, www.3ctest.co.kr



欧洲

Europe: AR Europe
 Yvonne McGlinchey
 ymcglinchey@ARWorld.US
 +353 61 504300
 Address: First Floor Ashling Building,
 National Technology Park, Limerick, Ireland