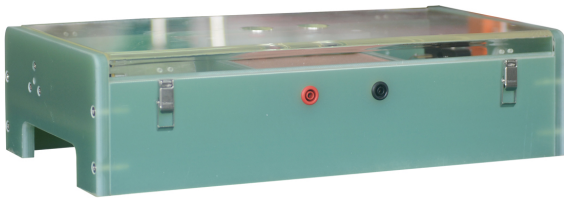


航天器静电放电测试平台

EDS 20H-ST



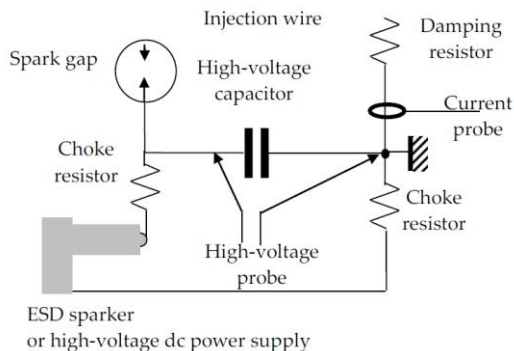
符合下列标准

> ECSS-E-ST-20-07C

概述

航天器与空间环境的互相作用会使航天器表面充电达几千伏，这可能导致突然的静电放电和电子系统故障的危险。测试航天设备的ESD敏感度是EMC测试程序的重要组成部分。该发生器测试装置用于对空间设备的ESD敏感度进行测试。

原理图



应用领域

> 航空

| 技术参数 | |
|----------|----------------------|
| 火花间隙击穿电压 | 6000V (±30%) |
| 峰值电流 | 30A (±20%) |
| 电流脉宽 | 30ns (±20%) |
| 极性 | 正、负 |
| RC 模块识别 | 自动识别并 LCD 显示 |
| 温湿度 | 内置温湿度计，记录和保护功能 |
| 脉冲重复频率 | 单次/0.5 Hz、1 Hz、2 Hz、 |
| 触发模式 | 手动&自动 |
| 脉冲计数 | 1-9999 |
| 阻容参数 | 50 pF/47 ohm |
| 标准测试程序 | 符合 ECSS-E-ST-20-07C |

| 通用参数 | |
|------|--------------------------------|
| 尺寸 | W 320 mm x H 220 mm x D 100 mm |
| 重量 | 约 5 kg |
| 环境温度 | 15 °C - 35 °C (操作条件) |
| 相对湿度 | 30%-60% (操作条件) |
| 气压范围 | 86 kPa - 106 kPa |
| 工作方式 | 作为附件，与 EDS 20H 或 EDS 16H 配合用 |



苏州泰思特电子科技有限公司

地址：江苏省苏州市科技城峨眉山路99号 电话：0512-68413700 / 68413800 / 68413900
客服热线：4006-0512-77 售后电话：0512-68078090 售后邮箱：service@3ctest.cn
公司官网：www.3ctest.cn E-mail: info@3ctest.cn

北京办事处

地址：北京市海淀区丰慧中路7号新材料创业大厦B座205室
电话：010-82899948 010-82899984

成都办事处

地址：成都市高新区天益街38号(地铁高新站出口)理想中心3栋1501室
电话：028-65772800 028-85327800

深圳办事处

地址：深圳市南山区西丽茶光路华文大厦805室
电话：0755-86626661 86344313 86626625

西安办事处

地址：西安市雁塔区高新六路立人科技园A座409室
电话：029-68985077

